

QUICKSTART GUIDE

EN 01 | ES 05 | FR 09 | IT 13 | DE 17



RANGE EXTENDER

252WH Gen2

ORBEA

IMPORTANT NOTICE



Charge the Range Extender completely before using it for the first time. Charge the Range Extender as soon as you receive it.

If you are not going to use the Range Extender, make sure it is charged to at least 50% of its capacity every 3 months.

This quickstart guide is not the complete Orbea Range Extender 252 Wh Gen2 user manual.

Access your Orbea Range Extender 252 Wh Gen2 compatible bicycle model Bluepaper technical manual on Orbea's website.

www.orbea.com > Support > Manuals > Ebikes

In your model's Bluepaper you will find all the relevant information about the use, care, installation and spares for the Range Extender external battery.

www.orbea.com > Support > Manuals > Product > Range Extender 252 Wh Gen2 Quickstart guide

The Orbea Range Extender connects to the electrical assist system to add 252 Wh of extra capacity to the system. The system's total capacity will depend on the internal battery's capacity.

COMPATIBILITY NOTE

This Range Extender Gen2 external battery is only compatible with the Orbea Gen2 ebike system and its components, together with the Shimano EP801 or EP6 motors. This Range Extender is not compatible with Shimano EP8 motors.

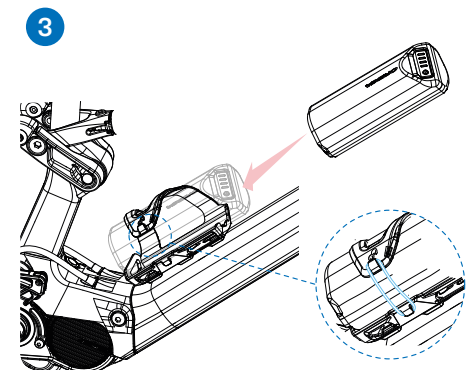
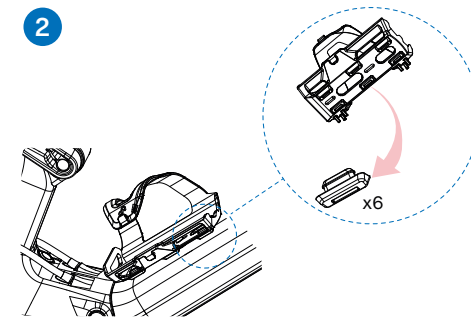
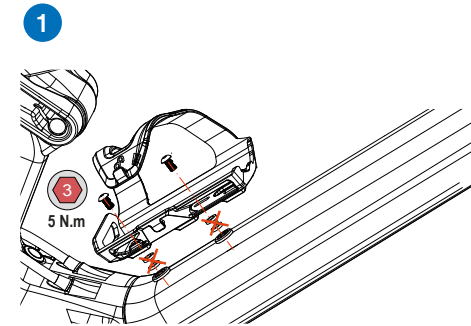
Consult the document Orbea Ebike Systems components compatibility on our website for more information about the compatibility of all the Orbea Ebike Systems components.

This Range Extender Gen2 external battery is **not compatible** with the following models:

- Rise Carbon 2021-2022
- Rise Hydro 2022
- Urrun 2022
- Kemen 2022

This Range Extender Gen2 external battery is **compatible** with the following models:

- Rise Carbon 2023 onwards
- Rise Hydro 2023 onwards
- Urrun 2023 onwards
- Kemen 2023 onwards



A. RANGE EXTENDER ASSEMBLY

1. Install the Range Extender dedicated mount onto the downtube and fix it in place with the original bolts with a recommended torque setting of 5 Nm.
2. When installing the Range Extender holder, remove the washers pre-installed on the frame and make sure that, once installed, the Range Extender's six contact points rest correctly against the downtube.
3. Install the Range Extender into the mount and secure it with the side o-ring.

The Range Extender bottle holder is compatible with standard bottles when the Range Extender is not installed.

E. CHARGING THE RANGE EXTENDER

COMPATIBILITY NOTE

Only use the Gen2 RS Smart Charger to charge the 252Wh Gen2 Range Extender.

The Gen2 RS Smart Charger shows a Gen2 identifier on the label on the charger's body.

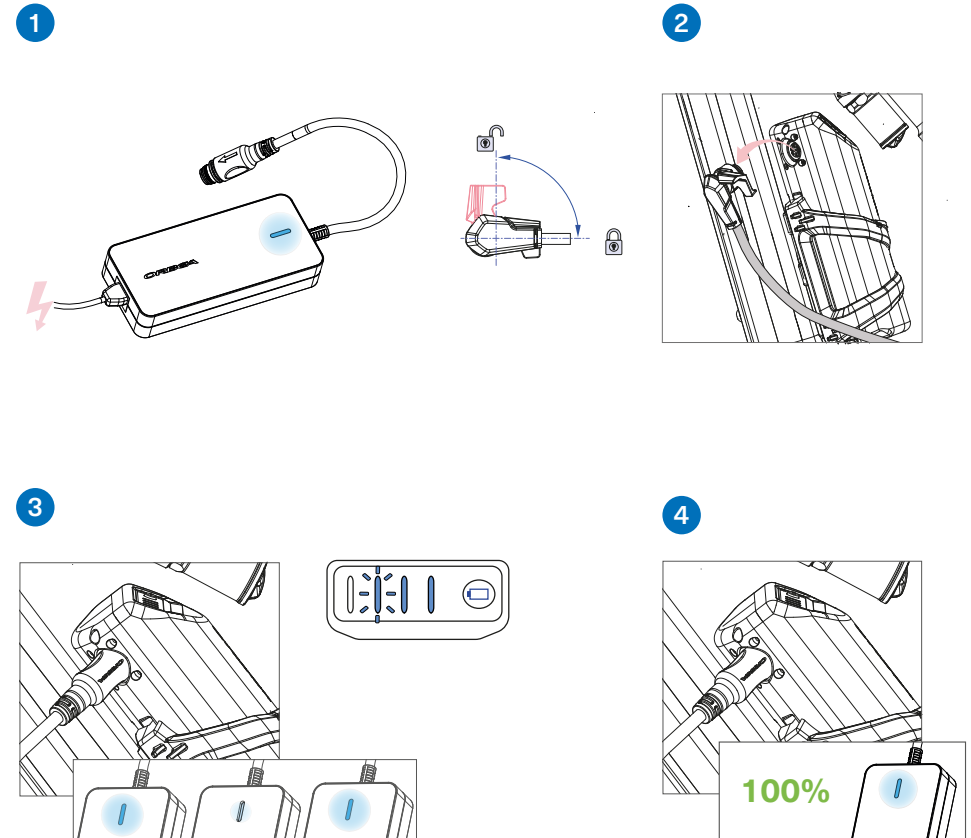
The Gen1 RS Smart Charger does not show a Gen1 identifier on the label on the charger's body.

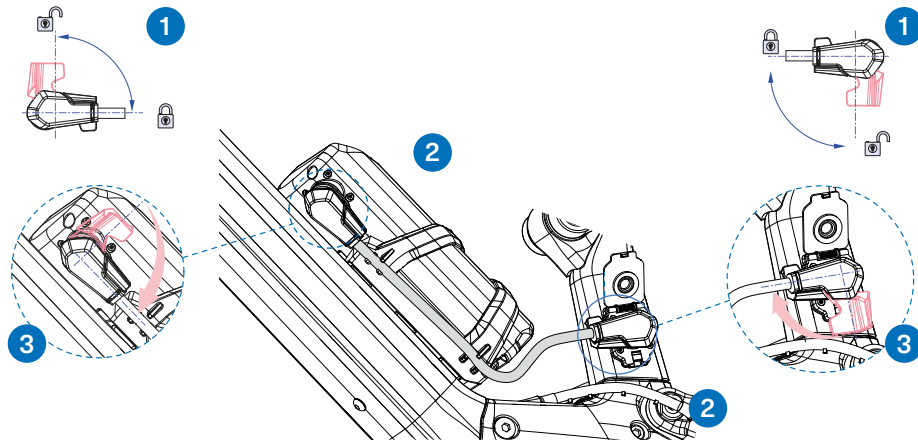
1. To charge the Range Extender, plug the RS charger to the mains outlet. With the Range Extender not being connected to the charger, the LED on the charger's body will blink in blue.
2. Disconnect the Range Extender connection cable to the bicycle charging port (in case it is connected) by turning counterclockwise the cable safety tabs first and carefully pulling from the cable.
3. Connect the charger to the Range Extender correctly aligning the connector pins with those of the Range Extender's charging port. The charger's body LED will turn blue for a few seconds and then it will start fading in and out cyclically until the battery is completely charged.

While the Range Extender is being charged, the charge indicator LEDs will show the current battery level. The blinking LED shows the range (in 25% increments) that is currently being charged.

4. When the battery is fully charged, the charger's body LED will light in blue permanently. Disconnect the charger from the charging port by carefully pulling from the charger connector.

NOTICE If the charger's LED lights in red when connecting the charger to the outlet or during the charging process, there is a charging anomaly. Immediately disconnect the charger and read the charger troubleshooting method in your bicycle model's Bluepaper technical manual. If the problem persists, contact an authorized dealer.





B. CONNECTING THE RANGE EXTENDER TO THE SYSTEM

1. Turn the safety tabs of the Range Extender cable counter-clockwise before connecting it to the battery.

2. Connect the cable to the Range Extender charging port. Open the bicycle charging port and connect the Range Extender cable.

Different Orbea bicycle models use a Range Extender connection cable of a specific length. Consult the bicycle model Bluepaper technical manual to know the specific length of the connection cable for that model.

3. Turn the cable's safety tabs clockwise to lock the cable in place.

To disconnect the Range Extender cable or to remove the Range Extender from the bicycle to charge it, turn first the cable's safety tabs and carefully pull from the cable's connector.

NOTICE If the bicycle was On when connecting the Range Extender to the bicycle, the system will turn itself Off and you will need to turn the bicycle On again by pressing the power button.

This happens so the system can reboot and recognize the Range Extender as part of the power system when the bicycle is turned On again.

Once you turn the bicycle On, the Range Extender will be operative. It is not necessary to turn the Range Extender On.

If the Range Extender is disconnected when the bicycle is On, the bicycle will turn itself Off and it will be necessary to turn the bicycle back on. This happens so the system can reboot and recognize the internal battery as the only current power supply.

C. OPERATION OF THE RANGE EXTENDER

The Range Extender powers the EP801 or EP6 motors directly. When using a compatible Orbea bicycle with a Range Extender connected to the system, the motor will only draw power from the Range Extender until the Range Extender is depleted.

When there is no charge left in the Range Extender, the internal battery will start powering the motor if it had any charge left.

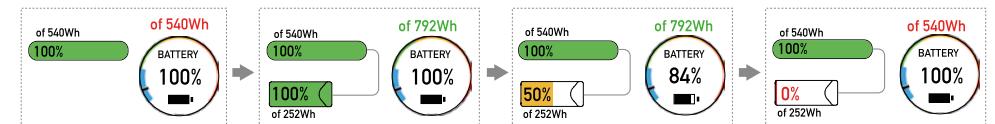
At that moment, the display, remote lever or RS Toolbox data field will show the internal battery charge level only.

D. BATTERY LEVEL VISUALIZATION

D.1 COMBINED BATTERY LEVEL

When a Range Extender is connected to a compatible bicycle, the system calculates the total capacity of both the Range Extender and the internal battery and the remaining battery level information for the system will take into account the charge left on both batteries out of the combined capacity. The combined charge level will be visible through the Shimano remote or display or the Orbea RS Toolbox data field for compatible Garmin devices.

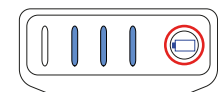
When the Range Extender is connected to the bicycle and its charge is depleted, the system will show, by means of the available methods (displays, remote lever or RS Toolbox) the available charge in the internal battery only, accounting for the capacity of the internal battery alone and not the internal battery and the Range Extender system total capacity.



* This graphic illustrates the behaviour of the Range Extender together with the Orbea RS 540 Wh internal battery. Internal batteries with a different capacity value will show different combined capacity values.

D.2. STANDALONE RANGE EXTENDER BATTERY LEVEL

Press once the Range Extender main button to know the current charge level. The LEDs will show the current charge level in 25% increments from right to left for 5 seconds.



GUÍA RÁPIDA

EN 01 | ES 05 | FR 09 | IT 13 | DE 17



RANGE EXTENDER

252WH Gen2

ORBEA

AVISO IMPORTANTE



Carga completamente el Range Extender antes de utilizarlo por primera vez. Carga el Range Extender tan pronto como lo recibas.

Si no vas a usar el Range Extender, asegúrate de cargarlo al menos hasta el 50% de su capacidad cada 3 meses.

Esta guía rápida no es el manual completo de usuario de la batería externa Orbea Range Extender 252 Wh Gen2.

Accede al manual técnico Bluepaper del modelo de bicicleta Orbea compatible con la batería externa Orbea Range Extender 252 Wh Gen2 en la web de Orbea.

www.orbea.com > Soporte > Manuales > Ebikes

En el manual técnico de tu modelo de bicicleta encontrarás toda la información relevante sobre el uso, cuidado, instalación y recambios de la batería externa Range Extender.

www.orbea.com > Soporte > Manuales > Producto > Range Extender 252 Wh Orbea Gen2 Quickstart guide

La batería externa Orbea Range Extender se conecta al sistema de asistencia para proporcionar 252 Wh de capacidad adicional al mismo. La capacidad total del sistema dependerá de la capacidad de la batería interna de la bicicleta.

NOTA DE COMPATIBILIDAD

Esta batería externa Range Extender Gen2 sólo es compatible con sistemas ebike Orbea Gen2 y sus componentes, junto con los motores Shimano EP801 o EP6. Este Range Extender no es compatible con motores Shimano EP8.

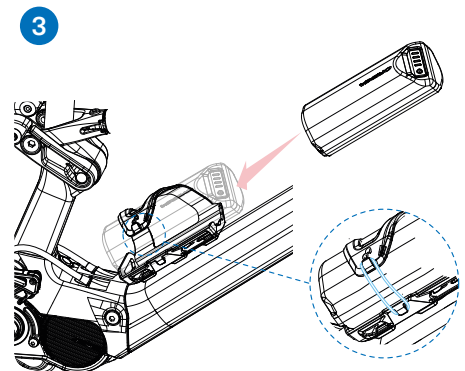
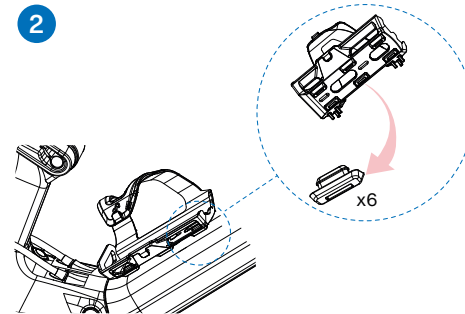
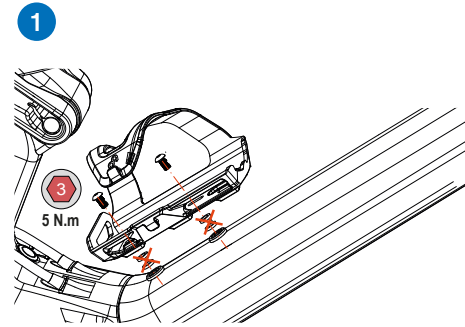
Consulta el documento Compatibilidad de componentes Orbea Ebike Systems en nuestra web para más información sobre la compatibilidad de los componentes de los sistemas ebike Orbea.

Esta batería externa Range Extender Gen2 **no es compatible** con los siguientes modelos:

- Rise Carbon 2021-2022
- Rise Hydro 2022
- Urrun 2022
- Kemen 2022

Esta batería externa Range Extender Gen2 **es compatible** con los siguientes modelos:

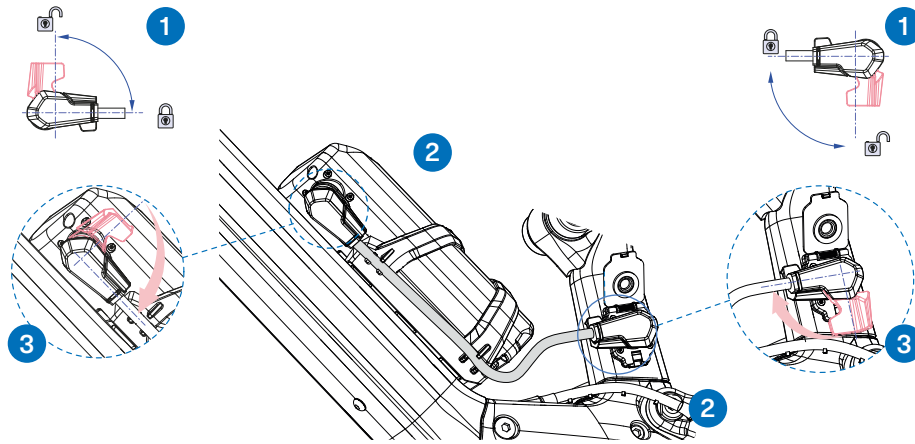
- Rise Carbon desde 2023
- Rise Hydro desde 2023
- Urrun desde 2023
- Kemen desde 2023



A. MONTAJE DEL RANGE EXTENDER

1. Instala el portabidón específico del Range Extender en el tubo diagonal de tu bicicleta Orbea compatible, instalando los tornillos de fijación con un par de apriete de 5Nm.
2. Al instalar el portabidón del Range Extender, retira las arandelas premontadas en el cuadro y comprueba que una vez instalado, los seis puntos de contacto del portabidón se apoyan correctamente en el tubo diagonal.
3. Instala la batería Range Extender en el portabidón y asegúrala con la goma de seguridad.

El soporte del Range Extender es compatible con el uso de bidones estándar cuando el Range Extender no esté montado en la bicicleta.



B. CONEXIÓN DEL RANGE EXTENDER AL SISTEMA DE ASISTENCIA

1. Levanta las pestañas de seguridad del cable de conexión del Range Extender antes de conectarlo a la batería.
2. Conecta el cable al puerto de carga del Range Extender. Abre el puerto de carga de la bicicleta y conecta el cable del Range Extender.

Diferentes modelos de bicicletas Orbea compatibles usan una longitud de cable de conexión del Range Extender específica. Consulta el manual técnico Bluepaper de tu modelo de bicicleta para conocer qué longitud de cable de conexión utiliza tu modelo.

3. Baja las pestañas de seguridad en ambos extremos del cable para asegurar la conexión.

Para desconectar el cable del Range Extender para desmontar la batería o cargarla, levanta primero las pestañas de seguridad del cable y luego tira con cuidado del conector.

AVISO

Si la bicicleta estaba encendida al conectar el Range Extender al puerto de carga de la bicicleta, el sistema eléctrico se apagará y deberás volver a encender la bicicleta. Este comportamiento es debido a que el sistema necesita reiniciarse para reconocer a la batería Range Extender como parte del sistema de alimentación.

Una vez enciendas la bicicleta con el Range Extender conectado, el Range Extender estará operativo. No es necesario encender el Range Extender.

Si se desconecta el Range Extender de la bicicleta estando la bicicleta encendida, ésta se apagará y será necesario encender la bicicleta de nuevo para que el sistema reconozca que sólo la batería interna está alimentando el sistema.

C. FUNCIONAMIENTO DEL RANGE EXTENDER

El Range Extender alimenta el motor Shimano EP801 o EP6 directamente. Al usar tu bicicleta Orbea compatible con el Range Extender conectado, sólo el Range Extender proporcionará corriente al motor hasta agotar la carga del Range Extender.

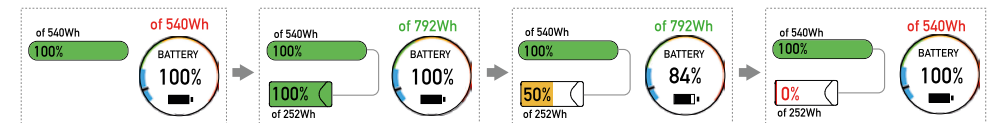
Tras agotar el Range Extender, la batería interna pasará a proporcionar corriente al motor si tuviese carga restante. En este momento, el display, remoto o el campo de datos Orbea RS Toolbox pasará a mostrar el nivel de carga sólo de la batería interna.

D. VISUALIZACIÓN DEL NIVEL DE CARGA

D.1 NIVEL DE CARGA CONJUNTO

Con el Range Extender conectado a la bicicleta (habiendo encendido la bicicleta tras conectar el Range Extender), el sistema calculará la capacidad total de ambas baterías y la información de la carga restante del sistema vendrá dada por la suma de los niveles de carga y capacidades de ambas baterías. El nivel combinado de carga de las baterías será visible a través de la maneta remota o displays Shimano y/o el campo de datos Orbea RS Toolbox para dispositivos Garmin.

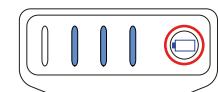
Cuando el Range Extender, estando este conectado a la bicicleta, haya agotado su carga, el sistema volverá a mostrar, mediante el modo de visualización disponible (displays, remoto o RS Toolbox) sólo la carga disponible de la batería interna, teniendo en cuenta la capacidad total de la batería interna y no del conjunto de batería interna y Range Extender.



* Este gráfico muestra el comportamiento del Range Extender junto con la batería interna Orbea RS 540 Wh. Baterías internas de diferente capacidad darán resultados de capacidad conjunta diferente.

D.2. NIVEL DE CARGA DEL RANGE EXTENDER POR SEPARADO

Pulsa una vez el botón principal de la batería Range Extender para conocer el nivel de carga. Los LED lucirán mostrando el nivel de carga actual en segmentos de 25% de derecha a izquierda durante 5 segundos.



E. CARGAR EL RANGE EXTENDER

NOTA DE COMPATIBILIDAD

Sólo usa el cargador RS Smart Charger Gen2 para cargar la batería Range Extender Gen2.

El cargador RS Smart Charger Gen 2 muestra el identificador Gen2 en la etiqueta del cuerpo del cargador.

El cargador RS Smart Charger Gen1 no muestra ningún identificador Gen1 en la etiqueta del cuerpo del cargador.

1. Para cargar la batería externa Range Extender, conecta el cargador a un enchufe. Sin el cargador conectado a la bicicleta, el LED del cargador parpadeará en azul.
2. Desconecta el cable de conexión del Range Extender al puerto de carga de la bicicleta (si estuviese conectado) girando primero la pestaña de seguridad del cable del Range Extender y tirando del cable.
3. Conecta el cargador al Range Extender alineando correctamente los pines del puerto de carga con los del conector del cargador. El LED del cargador lucirá en azul de manera fija durante 2 segundos y luego empezará a encenderse y desvanecerse gradualmente de manera cíclica hasta que la batería esté completamente cargada.

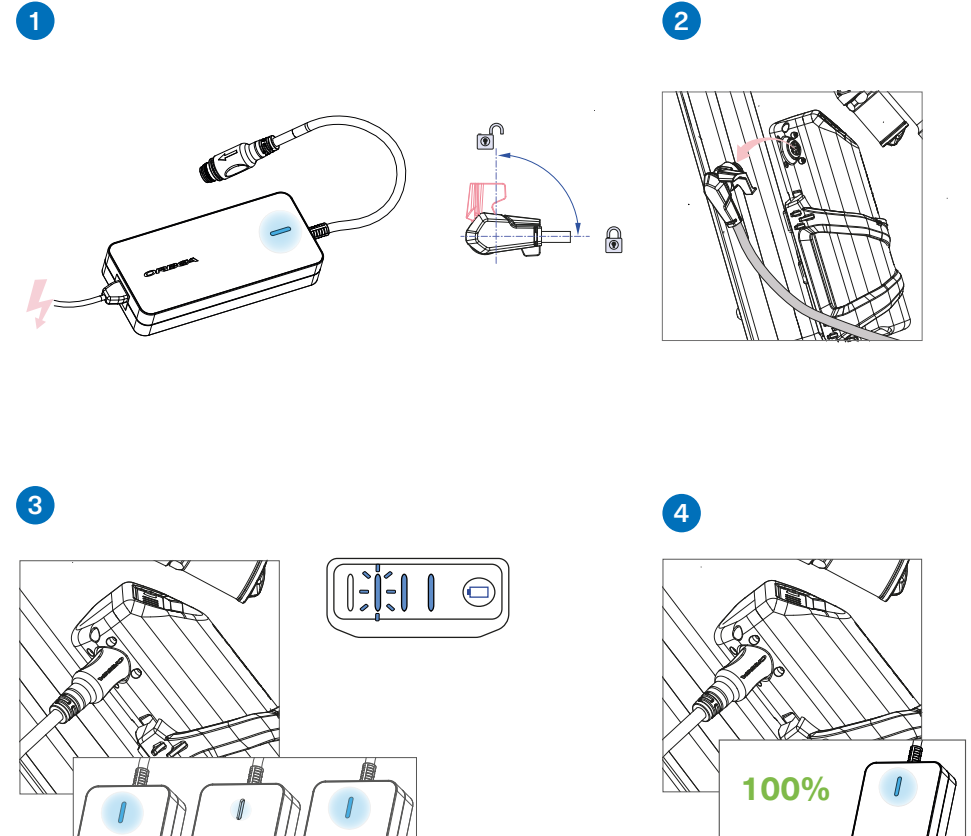
Mientras el Range Extender está cargando, los LED de indicación de carga de la batería mostrarán el nivel actual de carga. El LED parpadeando muestra el tramo (en incrementos de 25%) que está siendo cargado.

4. Cuando la batería esté completamente cargada, el LED del cargador volverá a lucir en azul de manera fija.

AVISO

Si el LED del cargador luce rojo al conectar el cargador a un enchufe o durante la carga, existe un problema. Desconecta el cargador inmediatamente y consulta la sección de resolución de errores del cargador en el manual técnico Bluepaper de tu modelo de bicicleta.

Si el problema persiste, contacta con un distribuidor autorizado Orbea.



GUIDE DE PRISE EN MAIN

EN 01 | ES 05 | FR 09 | IT 13 | DE 17



RANGE EXTENDER

252WH Gen2

ORBEA

REMARQUE IMPORTANTE



Chargez le Range Extender complètement avant sa première utilisation. Chargez le Range Extender dès que vous le recevez.

Si vous ne comptez pas utiliser le Range Extender, veuillez à le charger jusqu'à au moins 50 % de sa capacité tous les 3 mois.

Ce guide de prise en main n'est pas le mode d'emploi complet du Range Extender 252 Wh Gen2 d'Orbea.

Consultez le manuel technique Bluepaper de votre vélo compatible avec Range Extender 252 Wh Gen2 d'Orbea sur le site Web d'Orbea.

www.orbea.com > Assistance > Manuels > E-bikes

Le manuel de la série Bluepaper consacré à votre modèle de vélo contient toutes les informations pertinentes relatives à l'utilisation, à l'entretien, à l'installation et aux pièces de rechange de la batterie externe Range Extender.

www.orbea.com > Assistance > Manuels > Produit > Range Extender 252 Wh Orbea Gen2 - Guide de prise en main

La batterie externe Range Extender d'Orbea se connecte au système électrique d'assistance au pédalage afin d'ajouter 252 Wh de capacité au système. La capacité totale du système dépendra de la capacité de la batterie interne.

NOTE DE COMPATIBILITÉ

Cette batterie externe Range Extender Gen2 est uniquement compatible avec le système VAE Gen2 d'Orbea et ses composants, ainsi qu'avec les moteurs électriques EP801 et EP6 de Shimano. Cette batterie externe Range Extender n'est pas compatible avec les moteurs électriques Shimano EP8.

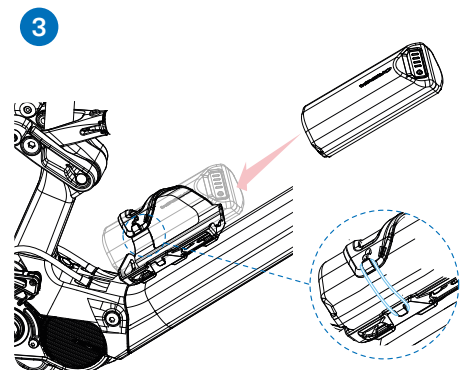
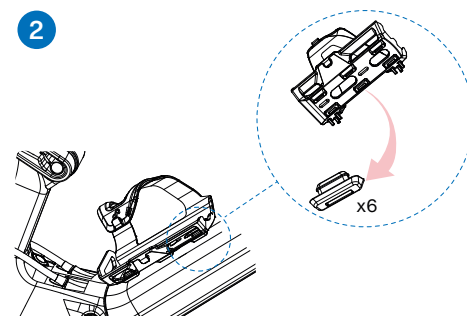
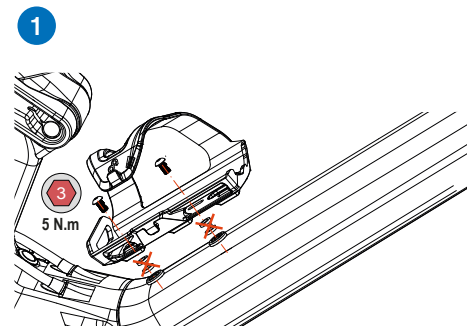
Pour obtenir de plus amples informations sur la compatibilité de l'ensemble des composants des systèmes pour VAE Orbea, consultez le document traitant de ce sujet sur notre site Web.

Cette batterie externe Range Extender Gen2 **n'est pas compatible** avec les modèles suivants :

- Rise Carbon 2021-2022
- Rise Hydro 2022
- Urrun 2022
- Kemen 2022

Cette batterie externe Range Extender Gen2 **est compatible** avec les modèles suivants :

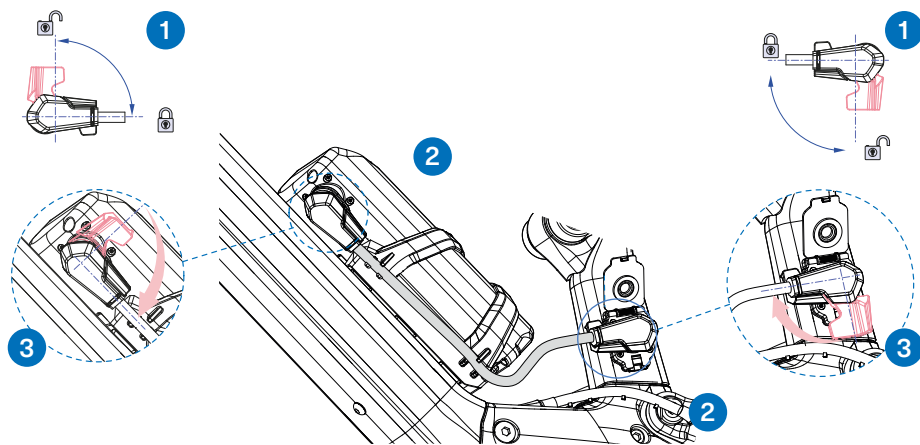
- Rise Carbon 2023 et modèles ultérieurs
- Rise Hydro 2023 et modèles ultérieurs
- Urrun 2023 et modèles ultérieurs
- Kemen 2023 et modèles ultérieurs



A. MONTAGE DU RANGE EXTENDER

1. Installez la fixation dédiée du Range Extender sur le tube diagonal à l'aide des vis d'origine serrées au couple prescrit de 5 Nm.
2. Lors de la pose du support de Range Extender, déposez les quatre rondelles préinstallées sur le cadre et assurez-vous que les six points de contact du Range Extender touchent bien le tube diagonal une fois l'installation terminée.
3. Installez le Range Extender sur son support et fixez-le à l'aide du joint torique latérale.

Le porte-bidon du Range Extender est compatible avec les bidons standard quand le Range Extender n'est pas installé.



B. CONNEXION DU RANGE EXTENDER AU SYSTÈME

1. Faites tourner les onglets de sécurité du câble du Range Extender dans le sens anti-horaire avant de connecter le câble à la batterie.
2. Branchez le câble sur le port de charge du Range Extender. Ouvrez le port de charge du vélo et branchez le câble du Range Extender.

La longueur du câble de connexion du Range Extender varie en fonction du modèle de vélo Orbea. Consultez le manuel technique Blue-paper consacré au modèle de votre vélo pour obtenir la longueur spécifique du câble de connexion pour ce modèle.

3. Tournez les onglets de sécurité du câble dans le sens horaire pour verrouiller le câble.

Pour débrancher le câble du Range Extender ou pour retirer la batterie Range Extender du vélo en vue de la charger, commencez par tourner les onglets de sécurité du câble, puis tirez doucement sur le connecteur du câble.

ATTENTION

Si votre vélo est sous tension au moment de brancher le Range Extender, le système se met hors tension et il faudra à nouveau mettre le vélo sous tension en appuyant sur le bouton d'alimentation.

Cela est nécessaire pour permettre le redémarrage du système afin qu'il puisse identifier le Range Extender en tant qu'élément du système d'alimentation lorsque le vélo est à nouveau mis sous tension. Le Range Extender est actif dès que le vélo est mis sous tension. Il n'est pas nécessaire de mettre le Range Extender sous tension.

Si le Range Extender est déconnecté lorsque le vélo est sous tension, celui-ci s'éteindra et il faudra le remettre sous tension. Cela est nécessaire pour que le système redémarre et identifie la batterie interne en tant qu'unique source d'alimentation.

C. UTILISATION DU RANGE EXTENDER

Le Range Extender alimente directement le moteur électrique EP801 ou EP6. Quand vous roulez sur un vélo Orbea avec une batterie Range Extender connectée, le moteur électrique s'alimente exclusivement via le Range Extender jusqu'à ce que celui-ci soit déchargé.

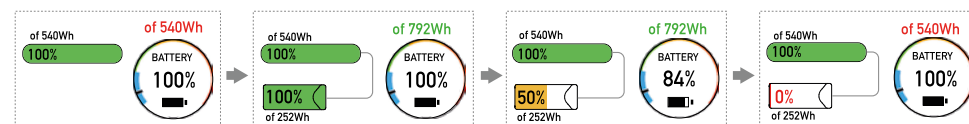
Dès que la charge du Range Extender est épuisée, la batterie interne alimente le moteur électrique, si elle contient toujours une charge.

À cet instant, l'écran, le levier de commande à distance ou le champ de donnée RS Toolbox affichera uniquement le niveau de charge de la batterie interne.

D. CONSULTATION DU NIVEAU DE CHARGE

D1. NIVEAU DE CHARGE COMBINÉ

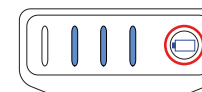
Quand une batterie Range Extender est connectée à un vélo compatible, le système calcule la capacité totale du Range Extender et de la batterie interne. Les informations relatives au niveau de charge restante pour le système tiennent compte de la charge disponible dans les deux batteries par rapport à la capacité totale. Le niveau de charge combiné est affiché sur la commande Shimano ou dans le champ de données Orbea RS Toolbox pour les appareils Garmin compatibles. Quand une batterie Range Extender sans charge est connectée au vélo, le système affiche à l'aide des méthodes disponibles (écrans, levier de commande à distance ou RS Toolbox) la charge disponible dans la batterie interne uniquement en tenant compte de la capacité de la seule batterie interne et non pas la capacité totale du système constitué de la batterie interne et du Range Extender.



* Ce diagramme illustre le comportement du Range Extender avec la batterie interne Orbea RS 540 Wh. Les batteries internes de capacité différentes afficheront différentes valeurs de capacité combinées.

D2. NIVEAU DE CHARGE DU RANGE EXTENDER SEUL

Appuyez une fois sur le bouton principal du Range Extender pour connaître le niveau de charge actuel. Les LED renseignent le niveau de charge actuel par intervalle de 25 % de droite à gauche pendant 5 secondes.



E. CHARGE DU RANGE EXTENDER

NOTE DE COMPATIBILITÉ

Chargez le Range Extender Gen2 252 Wh uniquement à l'aide du chargeur RS Smart Charger Gen2.

Le corps du chargeur RS Smart Charger Gen2 affiche une indication Gen2.

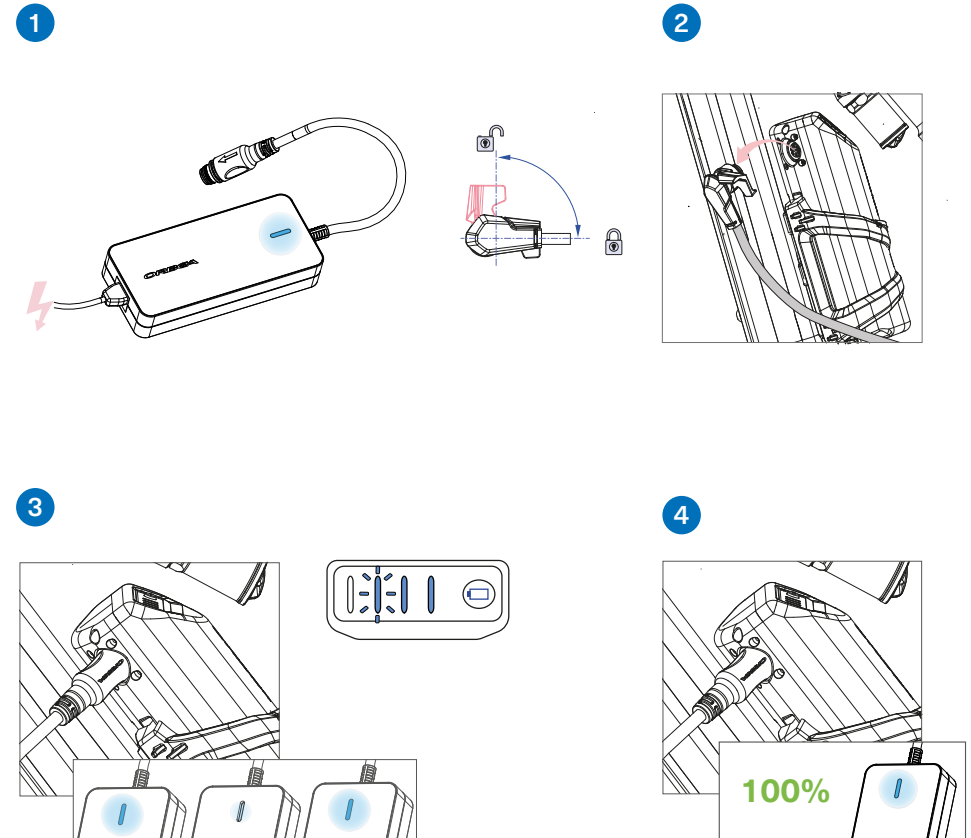
Le corps du chargeur RS Smart Charger Gen1 n'affiche pas une indication Gen1.

1. Pour charger le Range Extender, branchez le chargeur RS sur une prise secteur. Tant que le Range Extender n'est pas connecté au chargeur, la LED du corps du chargeur clignote en bleu.
2. Pour débrancher le câble de connexion du Range Extender hors du port de charge du vélo (s'il était connecté), faites tourner les onglets de sécurité du câble dans le sens contraire des aiguilles d'une montre, puis tirez soigneusement sur le câble.
3. Branchez le chargeur correctement sur le Range Extender en alignant les broches du connecteur sur celles du port de charge du Range Extender. La LED du corps du chargeur devient bleue pendant quelques secondes, puis l'intensité de la LED augmentera et diminuera jusqu'à la fin de la charge.

Pendant la charge du Range Extender, les LED d'indication de charge renseigneront le niveau de charge actuel. La LED clignotante indique la plage en cours de charge (par intervalles de 25 %).

4. Une fois la batterie complètement chargée, la LED du corps du chargeur restera allumée en bleu en continu. Débranchez soigneusement le chargeur du port de charge en tirant sur le connecteur du chargeur.

ATTENTION Une LED rouge sur le chargeur lors de la connexion du chargeur au secteur ou pendant la charge indique une anomalie. Débranchez immédiatement le chargeur et lisez la procédure de recherche de pannes dans le manuel technique Bluepaper de votre modèle de vélo. Si le problème persiste, contactez un revendeur agréé.



GUIDA RAPIDA

EN 01 | ES 05 | FR 09 | IT 13 | DE 17



RANGE EXTENDER

252WH Gen2

ORBEA

AVVISO IMPORTANTE



Prima di utilizzare il Range Extender per la prima volta, il dispositivo deve essere caricato completamente. Carica il Range Extender non appena lo ricevi.

Se prevedi di non utilizzare il Range Extender, assicurati che venga ricaricato fino ad almeno il 50% della sua capacità ogni 3 mesi.

Questa guida rapida non corrisponde al manuale dell'utente completo del Range Extender Orbea da 252 Wh.

Il manuale tecnico Blue Paper per i modelli di bici compatibili con il Range Extender Orbea da 252 Wh è consultabile sul sito internet di Orbea.

www.orbea.com > Support > Manuals > Ebikes

Nel Blue Paper corrispondente al tuo modello di bici troverai tutte le informazioni rilevanti sull'uso, la cura, l'installazione e le parti di ricambio per la batteria esterna Range Extender.

www.orbea.com > Support > Manuals > Product > Range Extender 252 Wh Gen2 Quickstart guide

Il Range Extender Orbea si collega al sistema di servoassistenza elettrica, aggiungendo così 252 Wh di capacità al sistema. La capacità totale del sistema dipenderà dalla capacità della batteria interna.

NOTA SULLA COMPATIBILITÀ

Questa batteria esterna Range Extender Gen2 è compatibile con il sistema per ebike Orbea Gen2 e con i suoi componenti, e con i motori Shimano EP801 o EP6. Questo Range Extender non è compatibile con i motori Shimano EP8.

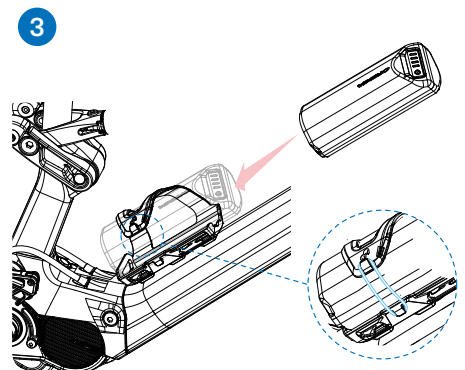
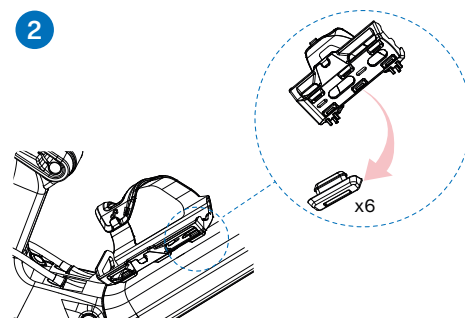
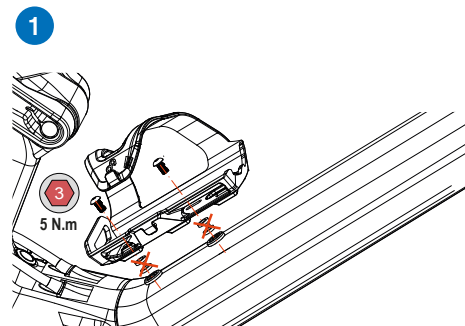
Per ulteriori informazioni sulla compatibilità di tutti i componenti Orbea Ebike Systems, consultare il documento sulla compatibilità dei componenti Orbea Ebike Systems sul nostro sito web.

Questa batteria esterna Range Extender 2022 **non è compatibile** con i seguenti modelli:

- Rise Carbon 2021-2022
- Rise Hydro 2022
- Urrun 2022
- Kemen 2022

Questa batteria esterna Range Extender 2022 è **compatibile** con i seguenti modelli:

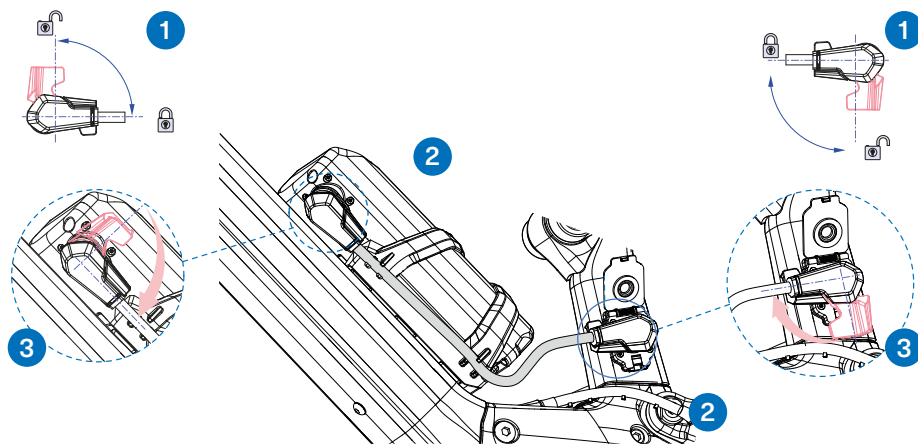
- Rise Carbon dal 2023 in poi
- Rise Hydro dal 2023 in poi
- Urrun dal 2023 in poi
- Kemen dal 2023 in poi



A. MONTAGGIO DEL RANGE EXTENDER

1. Installa il supporto specifico per Range Extender sul tubo obliquo e fissalo con i bulloni originali con la coppia di serraggio consigliata di 5 N m.
2. Quando installi il supporto del Range Extender, rimuovi le quattro rondelle preinstallate sul telaio e assicurati che i sei punti di contatto del Range Extender aderiscano correttamente al tubo obliquo.
3. Installa il Range Extender sul supporto e fissalo con l'o-ring laterale.

Quando il Range Extender non è installato, il portaborraccia Range Extender è compatibile con le borracce standard.



B. COLLEGAMENTO DEL RANGE EXTENDER AL SISTEMA

1. Ruota le linguette di sicurezza del cavo del Range Extender in senso antiorario prima di collegarlo alla batteria.
2. Collega il cavo alla porta di carica del Range Extender. Apri la porta di carica della bicicletta e collega il cavo del Range Extender.

I diversi modelli di bici Orbea utilizzano un cavo di collegamento del Range Extender di una lunghezza specifica. Consulta il manuale tecnico Blue Paper del modello della bicicletta per ulteriori informazioni sulla lunghezza specifica del cavo di collegamento per quel determinato modello.

3. Ruota le linguette di sicurezza del cavo in senso orario per fissare il cavo.

Per scollegare il cavo del Range Extender o per rimuovere il Range Extender dalla bicicletta per ricaricarlo, ruota innanzitutto le linguette di sicurezza del cavo e tira delicatamente il connettore del cavo.

AVVISO

Se la bicicletta è accesa quando colleghi il Range Extender alla bicicletta, il sistema si spegnerà automaticamente e dovrai riaccendere la bici premendo il pulsante di accensione.

Questo accade per consentire al sistema di riavviarsi e riconoscere il Range Extender come parte del sistema di alimentazione alla riaccensione della bicicletta.

Una volta riaccesa la bicicletta, il Range Extender sarà in funzione. Non è necessario accendere il Range Extender. Se il Range Extender viene scollegato quando la bici è accesa, la bici si spegnerà e sarà necessario riaccenderla. Questo accade per consentire al sistema di riavviarsi e riconoscere la batteria interna come l'unica fonte di alimentazione installata.

C. FUNZIONAMENTO DEL RANGE EXTENDER

Il Range Extender alimenta direttamente i motori EP801 o EP6. Se si utilizza una bici Orbea compatibile con un Range Extender collegato al sistema, il motore utilizzerà unicamente l'energia fornita dal Range Extender fino ad esaurirla.

Quando il Range Extender esaurisce la sua carica, la batteria interna, se è ancora carica, inizierà ad alimentare il motore.

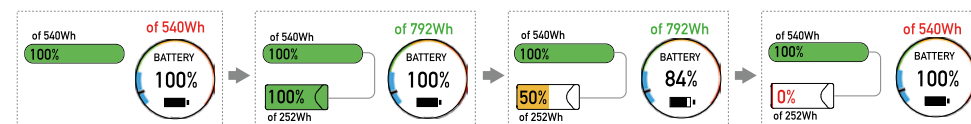
In quel momento, il ciclocomputer, la leva di comando a distanza o il campo dati RS Toolbox mostreranno solo il livello di carica della batteria interna.

D. VISUALIZZAZIONE DEL LIVELLO DI CARICA

D.1 LIVELLO COMBINATO DELLE BATTERIE

Quando un Range Extender è collegato a una bicicletta compatibile, il sistema calcola la capacità totale sia del Range Extender sia della batteria interna e l'informazione sul livello di carica residua del sistema terrà conto della carica residua nelle due batterie rispetto alla capacità combinata totale. Il livello di carica combinato sarà visibile attraverso il comando a distanza o il display Shimano o nel campo dati Orbea RS Toolbox per dispositivi compatibili Garmin.

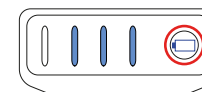
Quando il Range Extender è collegato alla bicicletta e la sua carica è esaurita, il sistema mostra, per mezzo dei dispositivi disponibili (display, comando a distanza o RS Toolbox), solo la carica residua disponibile della batteria interna in luogo della capacità totale combinata della batteria interna e del Range Extender.



* Questo grafico illustra il comportamento del Range Extender installato unitamente alla batteria interna Orbea RS da 540 Wh. Con batterie interne con valore di capacità diverso saranno visualizzati valori di capacità combinata diversi.

D.2. LIVELLO DELLA BATTERIA INDIPENDENTE RANGE EXTENDER

Per conoscere il livello di carica corrente, premere una volta il pulsante principale del Range Extender. Le luci LED mostreranno il livello di carica corrente per incrementi del 25% da destra a sinistra, per 5 secondi.



E. CARICAMENTO DEL RANGE EXTENDER

NOTA SULLA COMPATIBILITÀ

Per ricaricare il Range Extender 252 Wh Gen2 usare solo il caricabatteria Gen2 RS.

Il caricabatteria intelligente Smart Charger Gen2 RS riporta l'identificativo Gen2 sull'etichetta apposta sul corpo del dispositivo.

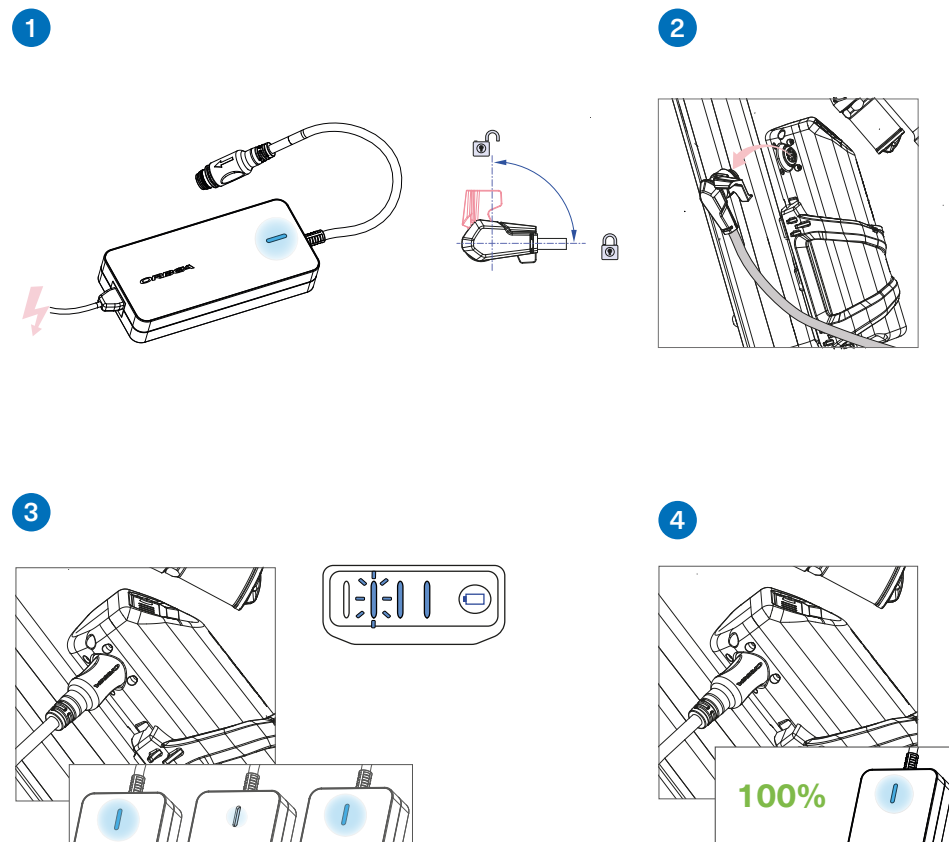
Il caricabatteria intelligente Smart Charger Gen1 RS S non riporta l'identificativo Gen1 sull'etichetta apposta sul corpo del dispositivo.

1. Per caricare il Range Extender, inserisci il caricabatterie RS nella presa di corrente. Quando il Range Extender non è collegato al caricabatterie, il LED sul corpo del caricabatterie lampeggerà nella colorazione blu.
2. Scollega il cavo di collegamento del Range Extender dalla porta di carica della bicicletta (se collegato) girando in senso antiorario le linguette di sicurezza del cavo e tirandolo delicatamente.
3. Collega il caricabatterie al Range Extender allineando nel modo corretto i pin del connettore con quelli della porta di carica del Range Extender. Il LED sul corpo del caricabatterie diventerà blu per alcuni secondi, poi la luce inizierà ad aumentare e ridursi ciclicamente fino a quando la batteria non sarà completamente carica.

Mentre il Range Extender è in ricarica, i LED che indicano la carica mostreranno il livello di carica corrente raggiunto dalla batteria. Il LED lampeggiante mostra il livello di ricarica (per incrementi del 25%) raggiunto in quel momento.

4. Quando la batteria è completamente carica, il LED sul corpo del caricabatterie si accende emettendo una luce blu fissa. Scollegare il caricabatterie dalla porta di carica con attenzione, estraendo delicatamente il connettore.

AVVISO Se il LED del caricabatterie si illumina di rosso quando lo si collega alla presa oppure durante il processo di ricarica, questo indica un'anomalia del processo di ricarica. Scollegare immediatamente il caricabatterie e consultare il metodo per la risoluzione del problema riportato nel manuale tecnico Blue Paper del modello specifico della bici. Se il problema persiste, rivolgersi a un rivenditore autorizzato.



SCHNELLSTARTANLEITUNG

EN 01 | ES 05 | FR 09 | IT 13 | DE 17



RANGE EXTENDER

252WH Gen2

ORBEA

WICHTIGER HINWEIS



Lade den Range Extender vor der erstmaligen Verwendung vollständig auf. Lade den Range Extender sofort nach Erhalt auf.

Wenn du den Range Extender nicht benutzt, stelle sicher, dass er alle 3 Monate auf mindestens 50 % seiner Kapazität aufgeladen wird.

Diese Schnellstartanleitung ist nicht das vollständige Benutzerhandbuch zum Orbea Range Extender 252 Wh Gen2.

Das technische Handbuch, Bluepaper genannt, zu deinem mit dem Orbea Range Extender 252 Wh Gen2 kompatiblen Fahrradmodell findest du auf der Orbea Website.

www.orbea.com > Support > Handbücher > E-Bikes

Im Bluepaper zu deinem Modell findest du alle wichtigen Informationen über die Verwendung, Pflege, Montage und Ersatzteile des externen Akkus Range Extender.

www.orbea.com > Support > Handbücher > Produkt > Quickstart Guide Range Extender 252 Wh Gen2

Der Orbea Range Extender wird an die elektrische Motorunterstützung angeschlossen, um die Kapazität des Systems um zusätzliche 252 Wh zu erweitern. Die Gesamtkapazität des Systems hängt von der Kapazität des integrierten Akkus ab.

HINWEIS ZUR KOMPATIBILITÄT

Dieser externe Akku Range Extender Gen2 ist nur mit dem Orbea Gen2 E-Bike-System und dessen Komponenten in Kombination mit einem EP801- oder EP6-Motor von Shimano kompatibel. Dieser Range Extender ist nicht mit EP8-Motoren von Shimano kompatibel.

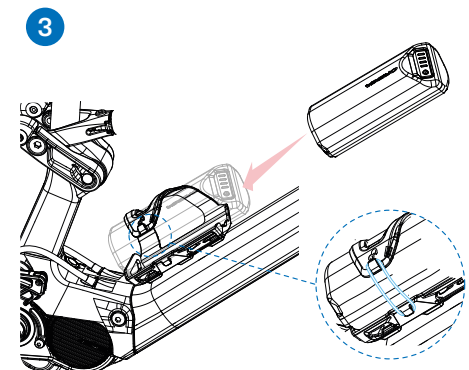
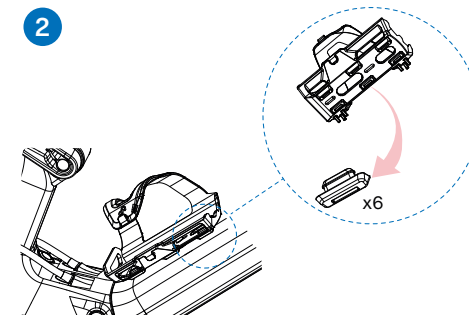
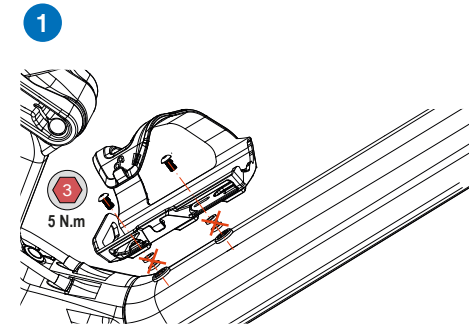
Mehr Informationen zur Kompatibilität sämtlicher Komponenten der Orbea E-Bike-Systeme findest du im Dokument „Kompatibilität von Komponenten der Orbea Ebike Systems“ auf unserer Website.

Dieser externe Akku Range Extender Gen2 ist mit folgenden Modellen **nicht kompatibel**:

- Rise Carbon 2021-2022
- Rise Hydro 2022
- Urrun 2022
- Kemen 2022

Dieser externe Akku Range Extender Gen2 ist mit folgenden Modellen **kompatibel**:

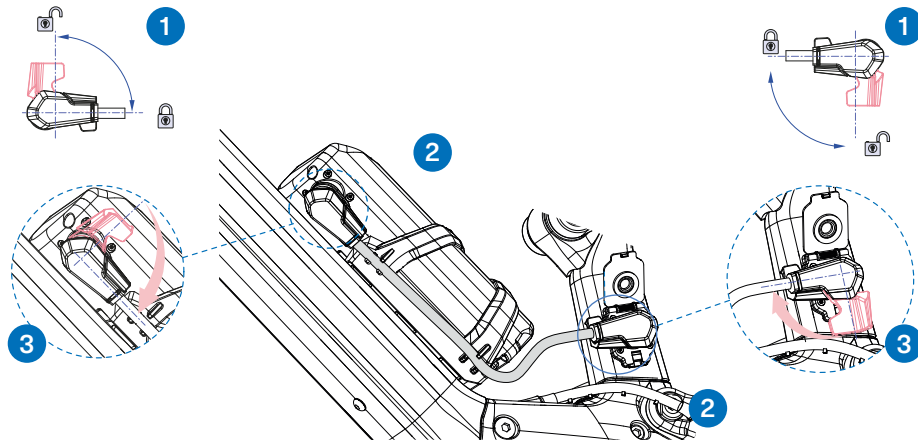
- Rise Carbon 2023 oder neuer
- Rise Hydro 2023 oder neuer
- Urrun 2023 oder neuer
- Kemen 2023 oder neuer



A. MONTAGE DES RANGE EXTENDER

1. Montiere den speziellen Halter des Range Extender am Unterrohr. Ziehe die Befestigungsschrauben mit einem Drehmoment von 5 Nm an.
2. Entferne vor der Montage des Range Extender Halters die am Rahmen vormontierten Unterlegscheiben. Überprüfe nach der Montage, dass die sechs Kontaktpunkte des Range Extender korrekt am Unterrohr aufliegen.
3. Setze den Range Extender Akku in den Halter und fixiere ihn mit dem Sicherungsgummi.

Wenn der Range Extender nicht eingesetzt ist, kannst du den Range Extender Flaschenhalter auch für herkömmliche Trinkflaschen nutzen.



B. VERBINDEN DES RANGE EXTENDER MIT DEM SYSTEM

1. Drehe die Sicherungslaschen am Range Extender Kabel vor dem Anschluss an den Akku gegen den Uhrzeigersinn.
2. SchlieÙe das Kabel an der Ladebuchse des Range Extender an. Öffne die Ladebuchse am Fahrrad und schlieÙe das Kabel des Range Extender an.

Die verschiedenen Fahrradmodelle von Orbea besitzen unterschiedlich lange Range Extender Verbindungskabel. Im Bluepaper zu dem jeweiligen Fahrradmodell findest du die Längenangabe des passenden Verbindungskabels.

3. Fixiere das Kabel, indem du die Sicherungslaschen im Uhrzeigersinn drehst.

Wenn du die Kabelverbindung des Range Extender lösen oder den Range Extender zum Aufladen vom Fahrrad nehmen möchtest, drehe zuerst die Sicherungslaschen des Kabels und ziehe dann vorsichtig am Kabelstecker.

WARNUNG

Sollte das Fahrrad während des Anschließens des Range Extender am Fahrrad eingeschaltet sein, schaltet sich das System ab und muss durch Drücken des Einschaltknopfes neu gestartet werden. Dieser Vorgang ist notwendig, damit das System bei Neustart den Range Extender Akku als Teil des Motorsystems erkennen kann.

Sobald du das Fahrrad einschaltest, ist der Range Extender einsatzbereit. Der Range Extender muss nicht extra gestartet werden.

Wird der Range Extender bei eingeschaltetem Fahrrad abgetrennt, schaltet sich das Fahrrad von selbst aus und muss wieder eingeschaltet werden. Das System wird dadurch neu gestartet und erkennt den integrierten Akku als einzige Stromquelle.

C. FUNKTIONSWEISE DES RANGE EXTENDER

Der Range Extender versorgt den Motor EP801 bzw. EP6 unmittelbar mit Energie. Beim Einsatz eines kompatiblen Orbea Fahrrads mit verbundenem Range Extender versorgt ausschließlich der Range Extender den Motor mit Strom, bis seine Reserven erschöpft sind.

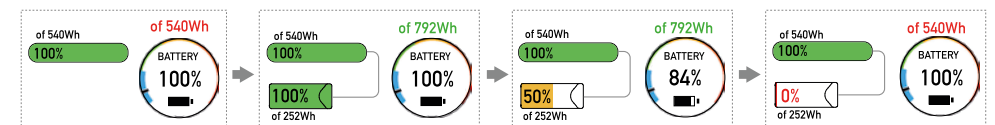
Erst im Anschluss daran versorgt der integrierte Akku den Motor mit Strom – vorausgesetzt der integrierte Akku verfügt über eine entsprechende Restladung.

Auf dem Display, dem Remotehebel bzw. dem Datenfeld der RS Toolbox wird dann nur der Ladestand des integrierten Akkus angezeigt.

D. ANZEIGE DES LADESTANDS

D.1 KOMBINIERTER LADESTAND

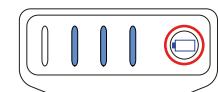
Wenn der Range Extender mit einem kompatiblen Fahrrad verbunden ist, berechnet das System die Gesamtkapazität des Range Extender und des integrierten Akkus und liefert die Information über den Ladestand des Systems als Summe des Ladestands beider Akkus. Der kombinierte Ladestand wird über den Remotehebel oder das Display von Shimano oder das entsprechende Datenfeld der Orbea RS Toolbox bei kompatiblen Garmin Geräten angezeigt. Wenn der Range Extender mit dem Fahrrad verbunden und seine Akkuladung aufgebraucht ist, zeigt das System über das Display, den Remotehebel bzw. die RS Toolbox (abhängig von der jeweiligen Installation) nur die verfügbare Ladung des integrierten Akkus an. Es wird also nur die Kapazität des integrierten Akkus und nicht die Systemgesamtkapazität von integriertem Akku plus Range Extender berücksichtigt.



* Diese Grafik veranschaulicht das Verhalten des Range Extender in Kombination mit dem integrierten Akku Orbea RS 540 Wh. Besitzt der integrierte Akku eine andere Kapazität, wird dementsprechend auch eine andere Gesamtkapazität angezeigt.

D.2. LADESTAND NUR RANGE EXTENDER

Drücke einmal auf die Haupttaste am Range Extender, um den aktuellen Ladestand zu ermitteln. Die LEDs zeigen daraufhin fünf Sekunden lang den aktuellen Ladestand in 25%-Schritten von rechts nach links an.



E. AUFLADEN DES RANGE EXTENDER

HINWEIS ZUR KOMPATIBILITÄT

Der 252 Wh Gen2 Range Extender darf nur mit dem Gen2 RS Smart Charger geladen werden.

Beim Gen2 RS Smart Charger ist eine Gen2-Kennzeichnung auf dem Etikett am Ladegerät zu sehen.

Beim Gen1 RS Smart Charger ist keine Gen1-Kennzeichnung auf dem Etikett am Ladegerät zu sehen.

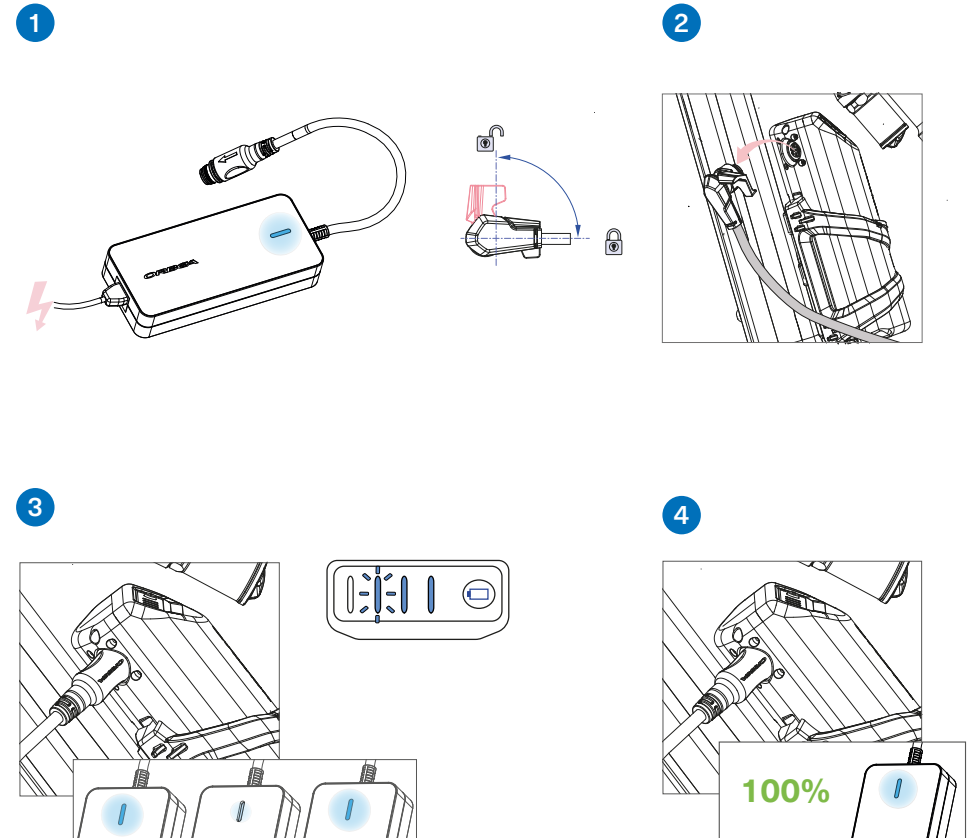
1. Zum Aufladen des externen Range Extender Akkus schließt du zunächst das RS Ladegerät an die Steckdose an. Die LED am Ladegerät blinkt blau, solange der Range Extender nicht mit dem Ladegerät verbunden ist.
2. Trenne das Verbindungskabel des Range Extender von der Ladebuchse am Fahrrad (sofern angeschlossen), indem du zuerst die Sicherungslaschen am Kabel gegen den Uhrzeigersinn drehst und anschließend vorsichtig am Kabel ziehst.
3. Verbinde nun das Ladegerät mit dem Range Extender. Achte dabei darauf, dass die Steckerstifte passend zur Ladebuchse am Range Extender ausgerichtet sind. Die LED am Ladegerät leuchtet daraufhin einige Sekunden lang blau, worauf ein langsames zyklisches Aufleuchten und Ausblenden bis zur vollständigen Aufladung des Akkus folgt.

Während der Range Extender aufgeladen wird, zeigen die Ladestandanzeige-LEDs den aktuellen Akkustand an. Die blinkende LED zeigt die aktuell aufgeladene Reichweite (in 25-%-Schritten) an.

4. Wenn der Akku vollständig aufgeladen ist, leuchtet die LED des Ladegeräts dauerhaft blau. Trenne das Ladegerät von der Ladebuchse, indem du den Stecker des Ladegeräts vorsichtig abziehst.

WARNUNG

Wenn die LED am Ladegerät beim Anschluss des Ladegeräts an die Steckdose oder während des Ladevorgangs rot leuchtet, liegt eine Störung vor. Trenne das Ladegerät umgehend ab und lies die im Bluepaper zu deinem Fahrradmodell empfohlenen Maßnahmen zur Störungsbeseitigung am Ladegerät. Sollte sich das Problem nicht beheben lassen, setze dich mit einem Vertragshändler in Verbindung.





ORBEA

WWW.ORBEA.COM